

Since 1992

TRG806X系列雷达物位计-26GHz

TRG806X RADAR LEVEL METER-26GHz

概述 TRG8000系列雷达物位计是我公司自主研发的具有国内先进水平的物位测量仪表。其中,载频26GHz的TRG806X系列雷达物位计采用专业的微波技术、小波束角结构设计,天线尺寸小,能量集中,具有高可靠性和高精度、测量盲区小、现场智能信号处理、抗干扰能力强等优势,很大程度上提高了测量精度。

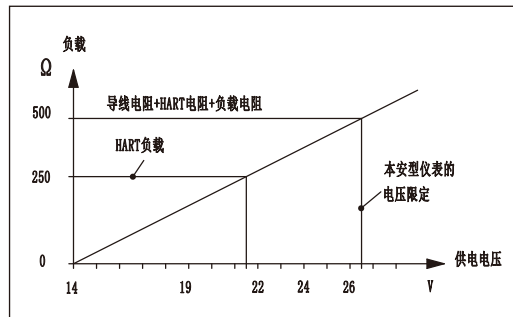
该雷达物位计适用于广泛的温度、湿度、压力条件和其他过程条件下的测量,广泛用于炼油厂和储罐区的储存罐、液化石油气的储存,石油化工工业、食品和饮料工业、水和废水处理、水利水电等行业。

工作原理 TRG806X系列雷达物位计是两线制26GHz单脉冲雷达物位计,通过天线发射能量很低的极短的脉冲,这个脉冲以光速在空间传播,遇到被测介质表面,其部分能量被反射回来,被同一天线接收。发射脉冲与接收脉冲的时间间隔与天线到被测介质表面的距离成正比。TRG806X系列雷达物位计采用相关的解调技术,可以准确的识别发射脉冲与接收脉冲的时间间隔,从而计算出天线到被测介质表面的距离。



主要技术参数

测量范围: 70m
 精度: $\pm 3\text{mm}$ 或 $0.1\%FS$ (取较大者)
 盲区: 300mm
 环境温度: $-40^{\circ}\text{C} \sim 70^{\circ}\text{C}$
 最小介电常数: 1.5
 供电: (16~36)V DC (两线制)
 防爆认证: 本安: Ex ia IIC T1~T5/T6 Ga; Ex ia D 20 T85°C
 本安防爆复合型Ex d ia [ia Ga]IIC T1~T5/T6 Gb; Ex tD A21 T100°C /T85°C
 外壳/防护等级: 铝/IP67
 输出信号: 4~20mA
 显示分辨率: 1mm
 发射频率: 26GHz
 结构形式: 棒状天线、喇叭天线、过程密封天线、抛物面天线
 两线制负载电阻图:



两线制负载电阻图

Since 1992

外形图及安装

TRG8061

应用条件: 适合强腐蚀性液体
测量范围: 10m
测量精度: $\pm 5\text{mm}$ 或 $0.1\%\text{FS}$ (取较大者)
过程温度: $(-40 \sim 180)^\circ\text{C}$
过程压力: $(-0.1 \sim 0.3) \text{MPa}$
天线结构: 棒式



TRG8062

应用条件: 耐温、耐压、轻微腐蚀性的液体
测量范围: 30m
测量精度: $\pm 3\text{mm}$ 或 $0.1\%\text{FS}$ (取较大者)
过程温度: $(-40 \sim 250)^\circ\text{C}$
过程压力: $(-0.1 \sim 4.0) \text{MPa}$
天线结构: 喇叭式



TRG8063

应用条件: 适合强腐蚀性、耐温、耐压、卫生级液体
测量范围: 20m
测量精度: $\pm 10\text{mm}$ 或 $0.1\%\text{FS}$ (取较大者)
过程温度: $(-40 \sim 250)^\circ\text{C}$
过程压力: $(-0.1 \sim 1.0) \text{MPa}$
天线结构: 过程密封式

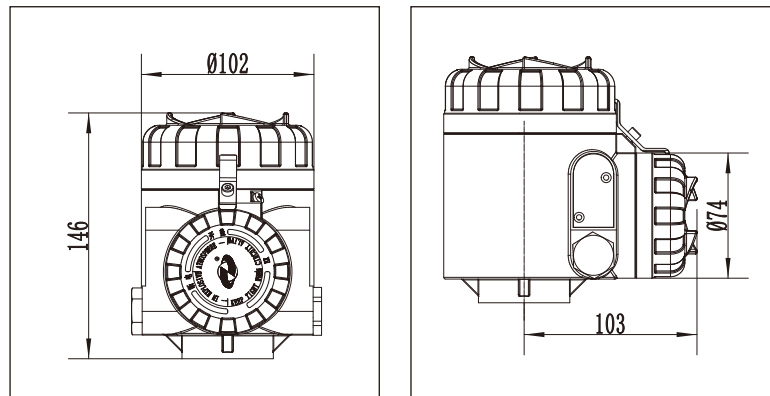


TRG8064

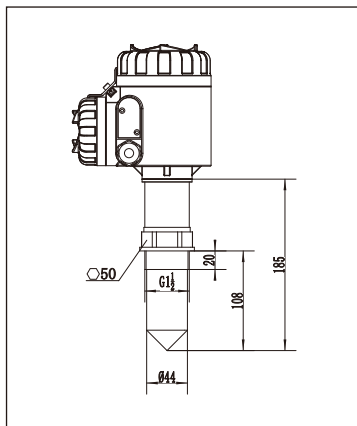
应用条件: 小介电常数液体及固体, 大量程和超大量程的测量
测量范围: 70m
测量精度: $\pm 10\text{mm}$ 或 $0.1\%\text{FS}$ (取较大者)
过程温度: $(-40 \sim 150)^\circ\text{C}$
过程压力: $(-0.1 \sim 4.0) \text{MPa}$
天线结构: 抛物面式



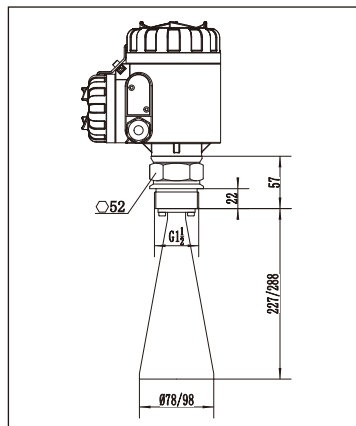
外形尺寸图 表头



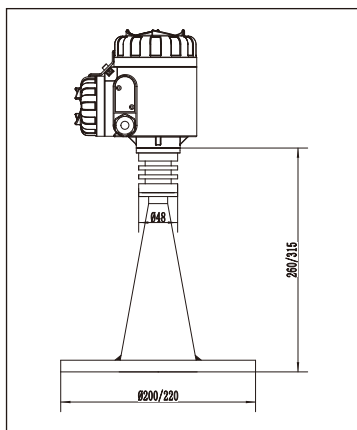
Since 1992



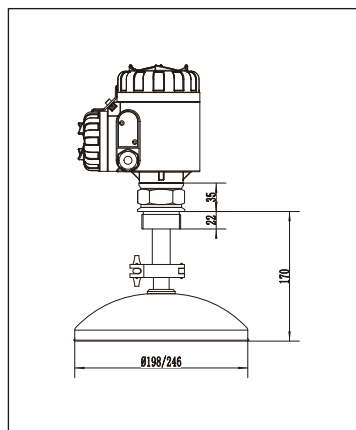
TRG8061



TRG8062



TRG8063



TRG8064

产品选型表

型号	规格编码	内容
TRG8061		棒式
	P	非防爆
	I	本安型 (Ex ia IIC T1 ~ T5/T6 Ga; Ex iaD 20 T85°C)
	F	本安防爆复合型 Ex d ia [ia Ga] IIC T1 ~ T5/T6 Gb; Ex tD A21 T100°C/T85°C
	2	材料/过程温度: PVDF/(-40 ~ 130)°C
	3	材料/过程温度: PEEK/(-40 ~ 200)°C
	GP	过程连接: 螺纹 G1 1/2 "
	NP	过程连接: 螺纹 NPT1 1/2 "
	GX	过程连接: 特殊定制
	A	引颈管: 100mm
	B	引颈管: 200mm
	X	引颈管: 特殊定制
	B	电子组件: (4 ~ 20)mA/ (22.8 ~ 26.4) V DC/HART/两线制
	A	外壳/防护等级: 铝合金/IP67
	M	电源入口: M20 × 1.5
	N	电源入口: NPT1/2 "
	A	现场显示/编程: 带
	X	现场显示/编程: 不带

选型举例

TRG8061I2GPABAMA为TRG8061型雷达物位计, 棒式, 本安型, 材料PVDF、过程温度-40 ~ 130°C, 过程连接为螺纹 G1 1/2 ", 引颈管长100mm, 电子组件(4 ~ 20)mA+HART、24V DC、两线制, 外壳材质铝合金、防护等级IP67, 电源入口M20 × 1.5, 带现场显示。

Since 1992

型号	规格编码	内容
TRG8062		喇叭式
	P	非防爆
	I	本安型 (Ex ia IIC T1 ~ T5/T6 Ga; Ex iaD 20 T85°C)
	F	本安防爆复合型 Ex d ia [ia Ga] IIC T1 ~ T5/T6 Gb; Ex tD A21 T100°C /T85°C
	B	口径/材料: ϕ 48mm/ 316L
	C	口径/材料: ϕ 78mm/ 316L
	D	口径/材料: ϕ 98mm/ 316L
	E	口径/材料: ϕ 123mm/ 316L
	X	特殊定制
	Z	防尘罩: 带
	X	防尘罩: 不带
	GP	过程连接: 螺纹 G1 $\frac{1}{2}$ "
	NP	过程连接: 螺纹 NPT1 $\frac{1}{2}$ "
	GE	过程连接: 螺纹 G1 $\frac{1}{2}$ " (带吹扫)
	GX	过程连接: 特殊定制
	A	引颈管: 100mm
	B	引颈管: 200mm
	X	引颈管: 特殊定制
	2	密封/过程温度: FKM (氟橡胶) (-40 ~ 150)°C
	3	密封/过程温度: FFKM (全氟橡胶) (-20 ~ 250)°C
	B	电子组件: (4 ~ 20)mA/ (22.8 ~ 26.4) V DC/HART/两线制
	A	外壳/防护等级: 铝合金/IP67
	S	吹扫功能: 带
	X	吹扫功能: 不带
	M	电源引入口: M20 \times 1.5
	N	电源引入口: NPT1/2 "
	A	现场显示/编程: 带
	X	现场显示/编程: 不带

选型举例

TRG8062IDXGPX2BAXMA为TRG8062型雷达物位计,喇叭式,本安型,天线口径 ϕ 98mm、材料316L,不带防尘罩,过程连接为螺纹G1 $\frac{1}{2}$ ",引颈管特殊定制,密封材质氟橡胶、过程温度-40 ~ 150°C,电子组件(4 ~ 20)mA+HART、24V DC、两线制,外壳材质铝合金、防护等级IP67,不带吹扫功能,电源引入口M20 \times 1.5,带现场显示。

Since 1992

型号	规格编码	内容
TRG8063		过程密封式
	P	非防爆
	I	本安型 (Ex ia IIC T1 ~ T5/T6 Ga; Ex iaD 20 T85°C)
	F	本安隔爆复合型 Ex d ia [ia Ga] IIC T1 ~ T5/T6 Gb; Ex tD A21 T100°C /T85°C
	B	口径/材料: ϕ 48mm/ 304
	C	口径/材料: ϕ 78mm/ 304
	D	口径/材料: ϕ 98mm/ 304
	X	口径/材料:特殊定制
	FB	过程连接:DN50法兰
	FC	过程连接:DN80法兰
	FD	过程连接:DN100法兰
	GX	过程连接/材料:特殊定制
	2	密封/过程温度: FKM (氟橡胶) (-40 ~ 150)°C
	3	密封/过程温度: FFKM (全氟橡胶) (-60 ~ 250)°C
	B	电子组件:(4 ~ 20)mA/ (22.8 ~ 26.4) V DC/HART/两线制
	A	外壳/防护等级:铝合金/IP67
	M	电源引入口:M20 \times 1.5
	N	电源引入口:NPT1/2 "
	A	现场显示/编程:带
	X	现场显示/编程:不带

选型举例

TRG8063ICFC2BAMA: 为TRG8063型雷达物位计, 过程密封式, 本安型, 天线口径 ϕ 78mm、材料304, 过程连接为DN80法兰, 密封材质氟橡胶、过程温度-40 ~ 150°C, 电子组件(4 ~ 20)mA+HART、24V DC、两线制, 外壳材质铝合金、防护等级IP67, 电源引入口M20 \times 1.5, 带现场显示。



型号	规格编码	内容
TRG8064		抛物面式
	P	非防爆
	I	本安型 (Ex ia IIC T1 ~ T5/T6 Ga; Ex iaD 20 T85°C)
	F	本安隔爆复合型 Ex d ia [ia Ga] IIC T1 ~ T5/T6 Gb; Ex tD A21 T100°C /T85°C
	G	口径/材料: ϕ 198mm/ 316L
	H	口径/材料: ϕ 248mm/ 316L
	X	口径/材料:特殊定制
	GP	过程连接:螺纹 G1 1/2 "
	NP	过程连接:螺纹 NPT1 1/2 "
	GX	过程连接:特殊定制
	2	密封/过程温度: FKM (氟橡胶) (-40 ~ 150)°C
	3	密封/过程温度: FFKM (全氟橡胶) (-60 ~ 250)°C
	B	电子组件:(4 ~ 20)mA/ (22.8 ~ 26.4) V DC/HART/两线制
	A	外壳/防护等级:铝合金/IP67
	M	电源引入口:M20 \times 1.5
	N	电源引入口:NPT1/2 "
	A	现场显示/编程:带
	X	现场显示/编程:不带

选型举例

TRG8064IGGP2BAMA: 为TRG8064型雷达物位计, 过抛物面式, 本安型, 天线口径 ϕ 198mm、材料316L, 过程连接为螺纹G1 1/2 ", 密封材质氟橡胶、过程温度-40 ~ 150°C, 电子组件(4 ~ 20)mA+HART、24V DC、两线制, 外壳材质铝合金、防护等级IP67, 电源引入口M20 \times 1.5, 带现场显示。

Since 1992

订货须知 订货时请仔细填写下述数据表。

雷达液位计数据表					
用户信息					
联系人:		电话:			
邮箱:		传真:			
公司:					
城市:		国家:			
储罐信息					
<input type="checkbox"/> 固体  <input type="checkbox"/> 液体 		<input type="checkbox"/> 立罐 <input type="checkbox"/> 卧罐 <input type="checkbox"/> 球罐		工作压力	
				正常压力:	
				最大压力:	
罐顶:		罐底:		罐体尺寸	
<input type="checkbox"/> 敞口 <input type="checkbox"/> 平面 <input type="checkbox"/> 锥形 <input type="checkbox"/> 拱形		<input type="checkbox"/> 斜面 <input type="checkbox"/> 平面 <input type="checkbox"/> 锥形 <input type="checkbox"/> 拱形		<input type="checkbox"/> 顶装 <input type="checkbox"/> 螺纹安装 <input type="checkbox"/> 法兰安装 <input type="checkbox"/> 外筒安装 <input type="checkbox"/> 导波管安装	
				罐体高度:	米
				罐体直径:	米
				开口尺寸:	厘米
				引颈长度:	厘米
				过程连接类型:	<input type="checkbox"/> 法兰 <input type="checkbox"/> 螺纹
				过程连接尺寸:	
				距罐壁距离:	厘米
介质					
介质名称: _____		<input type="checkbox"/> 液体 <input type="checkbox"/> 固体 <input type="checkbox"/> 浆液 颗粒大小: (固体填写) <input type="checkbox"/> 粉尘, < 0.5cm <input type="checkbox"/> 碎粒, < 2cm <input type="checkbox"/> 小块状, > 2cm <input type="checkbox"/> 大块状, < 9cm			
工作温度: 正常 _____ °C 最大 _____ °C					
测量类型: <input type="checkbox"/> 持续测量 <input type="checkbox"/> 界位测量					
介电常数: _____					
液面波动: <input type="checkbox"/> 是 <input type="checkbox"/> 否					
密度: _____ kg/m ³					
粘稠度:		泡沫:		蒸汽:	
<input type="checkbox"/> 1~5 cST (水) <input type="checkbox"/> 5~20 cST (机油) <input type="checkbox"/> 20~50 cST (食用油) <input type="checkbox"/> 50~100 cST (蜂蜜) <input type="checkbox"/> 100~500 cST (糖浆) <input type="checkbox"/> >500 cST (焦油)		<input type="checkbox"/> 无 <input type="checkbox"/> 有		<input type="checkbox"/> 无 <input type="checkbox"/> 有	
安装					
电源:	防护等级:	电气接口:	防爆类型:	仪表类型:	
<input type="checkbox"/> 24V DC 其他	<input type="checkbox"/> IP66 其他	<input type="checkbox"/> M20 × 1.5 <input type="checkbox"/> NPT1/2 其他	<input type="checkbox"/> 标准型 (非防爆) <input type="checkbox"/> 本安型 (Ex ia IIC T1 ~ T5/T6 Ga; Ex iaD 20 T85°C) <input type="checkbox"/> 本安隔爆复合型 (Ex d ia [ia Ga] IIC T1 ~ T5/T6 Gb; Ex iD A21 T100°C / T85°C) 其他	<input type="checkbox"/> 过程仪表 其他	
通信:	输出:				
<input type="checkbox"/> HART/4~20mA 其他	<input type="checkbox"/> 4~20mA 其他				