

ULB 型玻璃板液位计

ULB GLASS PLATE LEVEL GAUGE

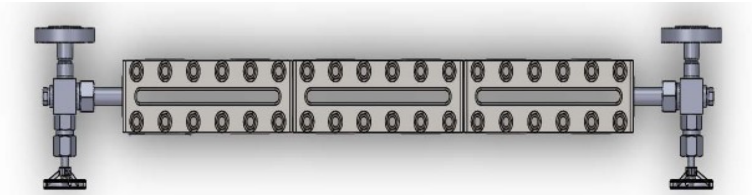
概述

玻璃板液位计是根据连通器原理生产的现场指示仪表,将容器内介质引至外部玻璃板液位计内,并从透明玻璃表面读取液位实际高度。

筒体式玻璃板液位计属于大通径玻璃板液位计,适用于粘度大或有强烈气泡的介质。

防霜翅片用于低温介质,利用温度梯度原理,在视窗两侧增加防霜翅片,通过防霜翅片观测液位。

无盲区玻璃板液位上下连接
装置法兰均在可视范围内。



主要技术参数

测量范围 (法兰中心距 L): 500mm, 800mm, 1100mm, 1400mm, 1700mm 或按用户要求;

可视范围 H: 非无盲区型 $H=L-250$; 无盲区型 $H \geq L$;

液位计工作压力: 见玻璃材质表;

工作温度: 见选型表;

针阀自动关闭压力: $\geq 0.3\text{MPa}$;

接液材质: 20、304、316 或按用户要求;

非接液材质: 碳钢;

玻璃材质: 硼硅玻璃、铝硼硅玻璃、铝硅玻璃、耐碱玻璃, 按工况使用或用户指定。

伴热蒸汽夹套接头: R3/8 (外螺纹) 或按用户要求;

伴热蒸汽压力: $\leq 1.0\text{MPa}$;

连接法兰: HG/T20592-2009, HG/T20615-2009 或按用户要求

玻璃材质表

玻璃种类	硼硅玻璃	铝硼硅玻璃	铝硅玻璃	耐碱玻璃
工作温度 $^{\circ}\text{C}$	$-160 \leq t \leq 250$	$-160 \leq t \leq 320$	$-160 \leq t \leq 550$	$-160 \leq t \leq 550$
工作压力 MPA	$\text{PN} \leq 6.3$	$\text{PN} \leq 6.3$	$\text{PN} \leq 42$	$\text{PN} \leq 42$

低温防霜温度与翅片高度对照表

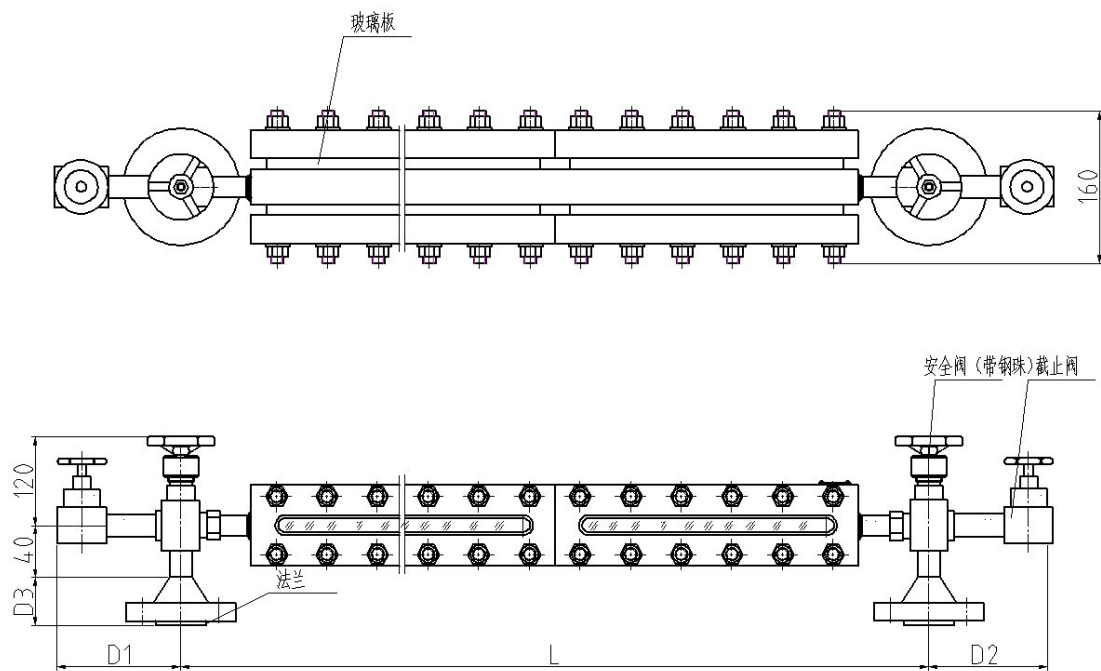
介质温度 $^{\circ}\text{C}$	翅片高度 mm	翅片涂色
$-20 \leq t < 0$	50	灰色
$-40 \leq t < -20$	100	紫色
$-70 \leq t < -40$	150	深蓝色
$-160 \leq t < -70$	200	浅蓝色

选型举例：

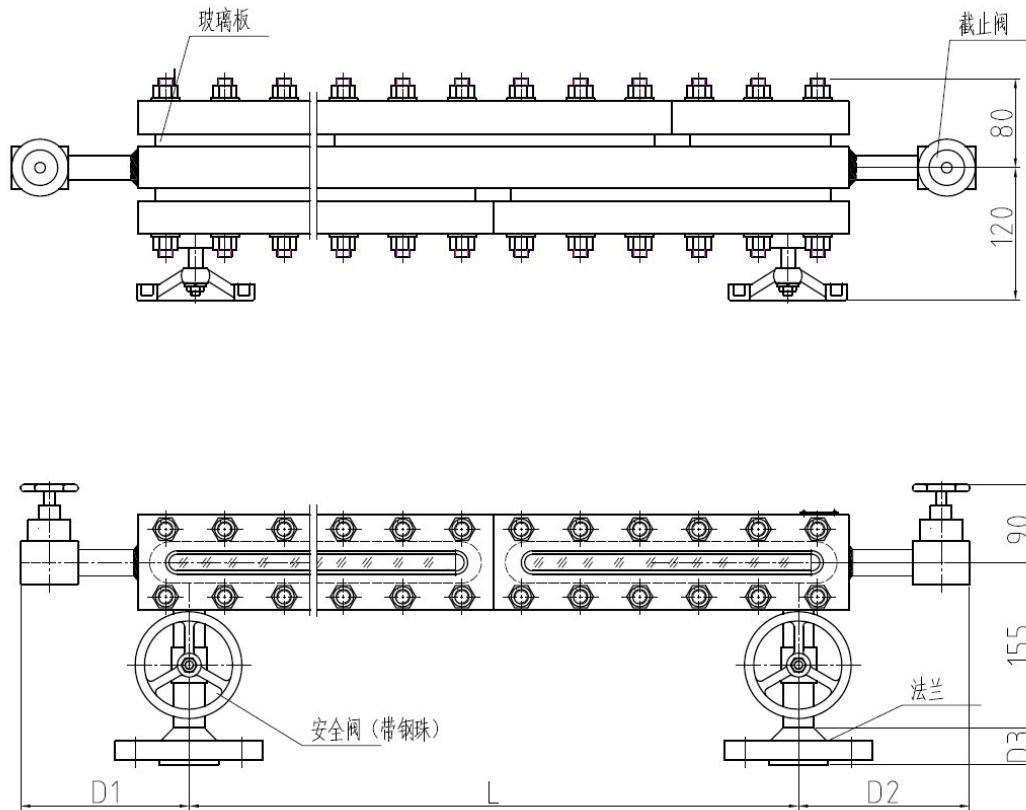
ULB-MRB1-1100W6Y7(1) 为无盲区型透光双色，带自封钢珠，带蒸汽伴热，量程 1100mm
 温度小于 250℃，工作压力 300 磅，配耐碱玻璃的玻璃板液位计。

注：量程大于 2000 默认选用筒体型

外形图

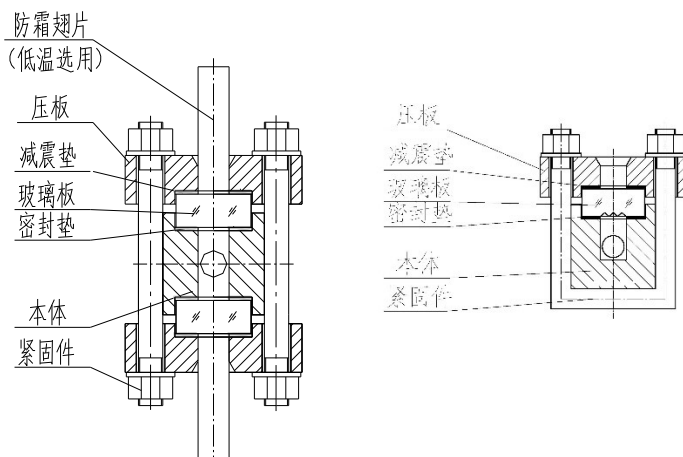


上图适用于非无盲区侧视带自封钢珠玻璃板液位计，排放默认配 1/2" 截止阀。



上图适用于无盲区侧视带自封钢珠玻璃板液位计，排放默认配 1/2" 截止阀

注：无盲区型玻璃板液位计连接法兰接触面与视线方向平行，通过两侧交错布置玻璃，从两面观察实现连续观测。



透光式截面图 (参考图具体以实物为准)

反射式截面图 (参考图具体以实物为准)

外形尺寸

结构形式		有盲区带 1/2" 截止阀		无盲区带 1/2" 截止阀		法兰高
量程(mm)	工作压力	D1	D2	D1	D2	D3
L1	PN≤63	165	165	195	195	<75
L2		165	165	243	195	
L3		165	165	243	243	
L1	PN≤110	165	165	205	205	<70
L2		165	165	253	205	
L3		165	165	253	253	
L1 值	500, 800, 1100, 1400, 1700, 2000					
L2 值	300, 600, 900, 1200, 1500, 1800, 2100					
L3 值	400, 700, 1000, 1300, 1600, 1900, 2200					

注: 1/2" 截止阀长 70mm, 高 90mm。可按需求选用其它排放形式。