

UTK 型浮筒液位控制器

UTK DISPLACER LEVEL CONTROLLER

概 述

UTK 型浮筒液位控制器以浮球或浮筒为测量元件，测量元件与磁力管连接，液位升高时，磁力管向上移动进入外界磁场，通过磁感应作用或磁耦合作用，吸合磁控开关或偏置磁钢，使得开关触点接通或断开，当液位降低时，磁力管向下移动，磁力管脱离外界磁场，磁控开关恢复原始状态或偏置磁钢在自重的作用下，回到新的平衡位置，使得开关触点接通或断开，实现液位的控制和报警。



主要技术参数

公称压力: $\leq 42.0\text{MPa}$

法兰间距: 300mm-2000mm (或按客户要求)

设定点误差限位 $\pm 5\text{mm}$

切换差: $\leq 10\text{mm}$

接点形式: DPDT(或 SPDT)

接点容量: 1A@24VDC 或 3A@220VAC

测量精度: $\pm 1\text{mm}$

法兰标准: HG/T20592-2009, HG/T20615-2009 或按用户要求

环境温度: $-40^{\circ}\text{C} \sim +80^{\circ}\text{C}$

介质温度: $-196^{\circ}\text{C} \leq T \leq +150^{\circ}\text{C}$ (高温型: $T \leq 510^{\circ}\text{C}$)

介质密度: 液位控制: $\rho \geq 0.2\text{g/cm}^3$; 界位控制: $\rho_1 - \rho_2 \geq 0.08\text{g/cm}^3$

介质粘度: $\leq 1\text{St}(10^{-4}\text{m}^2/\text{S})$

接液材质: 20、304、316L 或按用户要求

电源入口: G1/2" (内螺纹) 或按用户要求

防爆型式: 隔爆型 Exd II CT1 ~ T5/T6 Gb、

本质安全型 Exia II CT1 ~ T5/T6 Ga

功能安全等级: SIL II

防护等级: IP66

关联设备: 安全栅 (见安全栅推荐取证表)

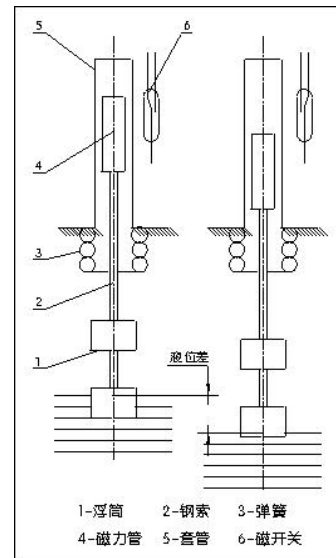
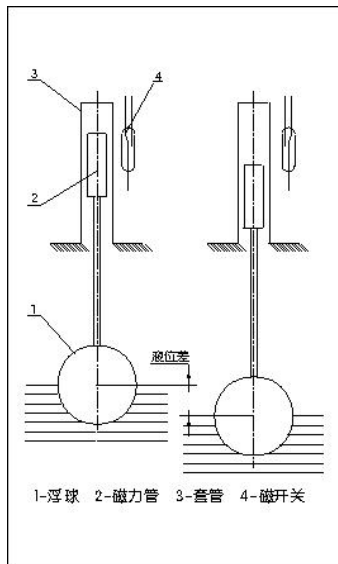


图 1 UTK 型浮筒液位控制器浮球式原理图

图 2 UTK 型浮筒液位控制器浮筒式原理图

产品选型表

型号	规格编码		内容
UTK-			浮筒液位控制器
形式	100		法兰密封形式
		A	标准型
		B	侧底型
		C	侧侧 I 型
开关类型		D	侧侧 II 型
		1	舌簧开关
		3	微动开关
		X	上限或下限
材质		1	CS
		2	304

						3		316/316L
						4		321
						5		按客户要求
其它配置						*		介质密度 (g/cm ³)
						-		
						*		报警设定值 (距上接口法兰距离 mm)
							i	本质安全型
							d	隔爆型
							K	材料抗硫处理
						S	符合 SIL 认证	
						-611		符合 PED 认证
UTK-	<input type="checkbox"/>	<input type="checkbox"/>	<input type="checkbox"/>	<input type="checkbox"/>	<input type="checkbox"/>	-	<input type="checkbox"/>	<input type="checkbox"/>

选型举例

UTK-100D3X0.8-178iKS 为 UTK 型浮筒液位控制器, 法兰密封、侧侧 II 型、微动开关、上限或下限报警, 介质密度为 0.8 g/cm³、报警设定值为距上接口法兰 178mm, 防爆形式为本质安全型, 材料抗硫处理, 符合 SIL 认证。

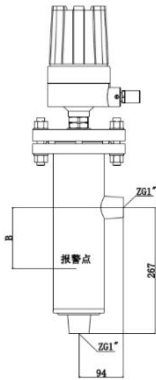
型号	规格编码						内容	
UTK-							浮筒液位控制器	
形式	300						顶装式	
	400						高压型 (侧侧安装)	
开关类型	1						舌簧开关	
	3						微动开关	
上下限	X						上限或下限	
	Y						上下限 (仅用于 UTK300 型)	
材质	1						CS	
	2						304	
	3						316/316L	
	4						321	
	5						按客户要求	
	*						介质密度 (g/cm ³)	
	-							
其它配置	*						报警设定值 (距上接口法兰距离 mm)	
							i	本质安全型
							d	隔爆型
							K	材料抗硫处理
							S	符合 SIL 认证
							-611	符合 PED 认证
UTK-	<input type="checkbox"/>	<input type="checkbox"/>	<input type="checkbox"/>	<input type="checkbox"/>	<input type="checkbox"/>	-	<input type="checkbox"/>	<input type="checkbox"/>

选型举例

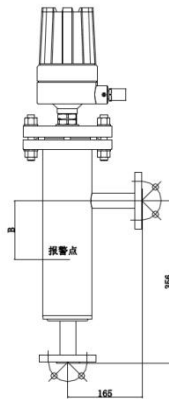
UTK-4003X0.8-178i 为 UTK 型浮筒液位控制器, 高压型、微动开关、上限或下限报警, 介质密度为 0.8 g/cm^3 、报警设定值为距上接口法兰 178mm, 防爆形式为本质安全型。

外形图及安装

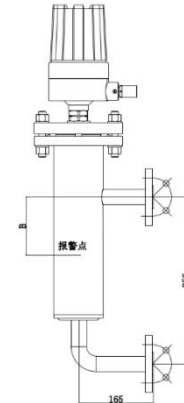
1. 结构形式



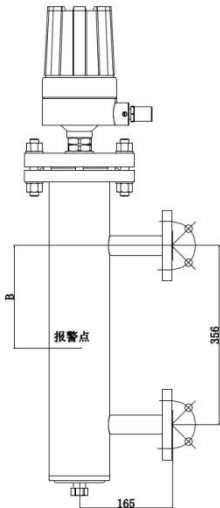
UTK - 100A 型



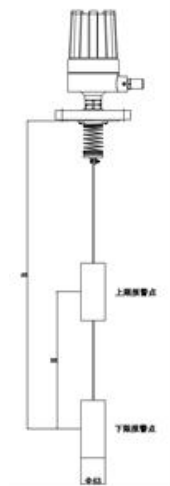
UTK - 100B 型



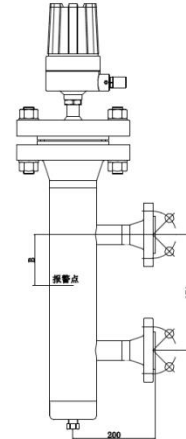
UTK - 100C 型



UTK - 100D 型



UTK - 300 型



UTK - 400 型

2 安全栅推荐使用表

丹东市通博电器(集团)有限公司	TP5041-EX TP5045-EX
上海自动化仪表研究所	CS8041-EX CS8045-EX